



国産 軽量エンジンタイタンパ

RT-35ZX Type2

RAILMAN™

◆ エンジン式タイタンパ RT-35ZX Type2

製品の特徴

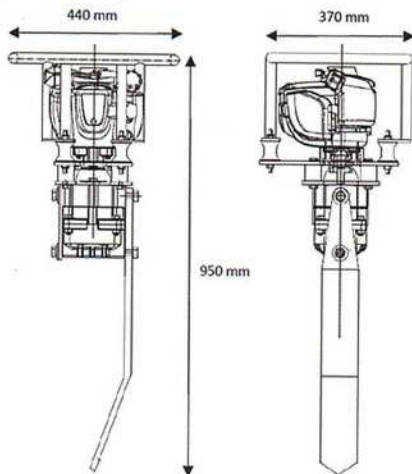
本体重量は19.1kg（乾燥重量）
RT-35ZXに比べ40%の大幅軽量化。

ビータ仕様はバラストに対し万能的な突き固めを実現します。

共振周波数の解析により新ダンパー機構を開発。その結果、大幅な手元低振動化に成功。(3軸合成値：5.8m/s²)

手動でしか戻らないタイプのアクセルレバーを採用する事で両手でしっかりハンドルを持てます。

製品寸法



製品仕様 Made in JAPAN

型式 RT-35ZX Type2	エンジン	エンジン出力	排気量	燃料タンク容量
	本田技研工業（株）	1.0 kw / 7,000 rpm		
	燃費	寸法	3軸合成値	乾燥重量
	1時間（満タン時）	440 × 370 × 950 mm	5.8 m/s ²	19.1 kg



■ 高寿命 軽量ビータ

ビータは消耗品パーツですが、当社RT7（円筒型）に比べ、ランニングコストは大幅に削減することができます。価格も国内適正価格を実現しております。



【板厚：9mm】

700mm 軽量ビータ

メーカー希望小売価格
¥ 23,000-（税別・送料別）

RT-35ZX Type2

メーカー希望小売価格
¥ オープン価格（税別・送料別）

標準搭載



国産タコアワーメータ 標準装備

【RAILMAN製品 東北地区販売代理店】

レール軌材株式会社
TEL：022-222-1821
FAX：022-222-1822

Contact：rail2@minos.ocn.ne.jp