



国産 軽量バッテリー式 タイタンパ RT9

RAILMAN™

◆ バッテリー式タイタンパ RT9

製品の特徴

本体重量は16.3kg (乾燥重量)女性でも容易に持ち運べます。

バッテリーは、今お持ちの汎用性の高いマキタ製18V充電電池バッテリー(2個)で駆動。予備バッテリーも搭載でき、最大で約50分の駆動を実現しました。

エンジンタイタンパRT7(当社機)に比べ本体から発生する騒音を低減しております。作業環境に配慮し、苦情区間などに対しては、とても有効に活躍できるタイタンパです。



CO2排出ゼロを実現

オプション販売 (パワースーツキット1)

バッテリーは、汎用製の高いマキタ社製18V 6A BL1860Bを採用しています。専用の充電器を増やす必要はありません。既に軌道整備の現場でお使いになっている、工具のバッテリーで駆動。

【パワースーツキット1内容】

- ① 6.0Ahバッテリー(BL1860B) --- ×2個
- ② 2口急速充電器 ----- ×1個
(DC18RD・2本同時約55分)
- ③ マックパックタイプ3 ----- ×1個

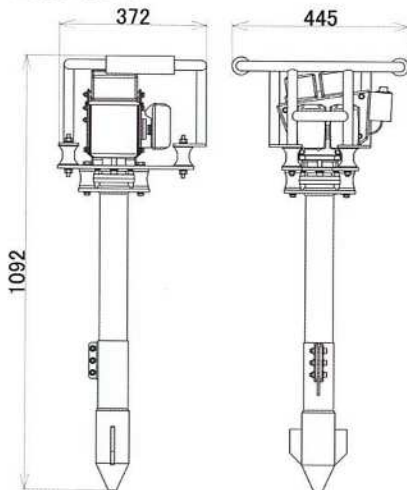


パワースーツキット1

メーカー希望小売価格
¥ オープン価格(税別・送料別)

※パワースーツキット1は、製品に付属しておりません。必要な場合は購入時に「パワースーツキット1付き」とお買い求めの際にお申し付け下さい。

製品寸法



製品仕様 Made in JAPAN

	モータ	回転数
型式	ハイパワーブラシレスモータ	最高 / 9,700 rpm
RT9	使用時間	3軸合成値
	約 25分/満充電2個時	5.8 m/s ²

RT9	
メーカー希望小売価格	¥ オープン価格(税別・送料別)

入力電圧	バッテリー
DC 36 V	マキタ製 18V 6A 2個
寸法	乾燥重量
445 × 372 × 1092 mm	16.3 kg (バッテリー含まず)

【RAILMAN製品 東北地区販売代理店】

レール軌材株式会社
TEL : 022-222-1821
FAX : 022-222-1822

Contact : rail2@minos.ocn.ne.jp