

国産 軽量エンジン タイタンパ RT7

RAILMAN.

◆ エンジン式タイタンパ RT7



日本特許申請中

製品の特徴

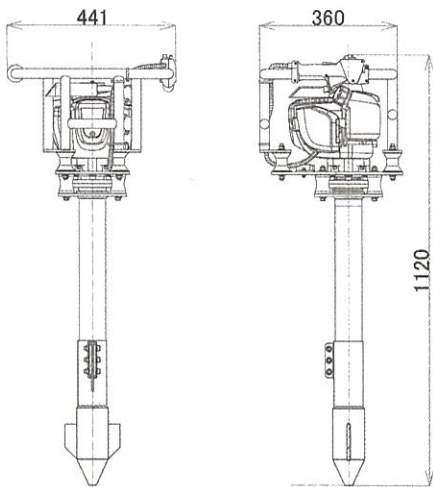
本体重量は18.6kg（乾燥重量）
RT-35ZX Type2よりも更に軽量です。

先端円筒部は耐摩耗性に強く、硬度
が高い焼入れ処理を行っております。

共振周波数の解析により新ダンパー機構
を開発。その結果、大幅な手元低振動化
に成功。（3軸合成値：5.8m/s²）

タコアワーメータにより、オイル交換時期
を的確に判断可能。又、エンジンに合った
最大トルクを目視で調整可能。

製品寸法



製品仕様 Made in JAPAN

型式 RT7	エンジン	無負荷時エンジン回転数
	HONDA GX35T SMG2	9,300rpm以上 (始動後5分以内)
	燃費	寸法
	約47分（満タン時）	435 × 350 × 1120 mm

■ アクセルタイプ

手を離しても、出力を維持する
アクセルレバー



■ 振動体先端

先端円筒部は、耐摩耗性に強く、硬度
が高い焼入れ（熱処理）を行っており、
擦り減りにくい特徴があり、先端筒部
の耐久性があります。



振動体先端

メーカー希望小売価格
¥54,915-（税別・送料別）

RT7

メーカー希望小売価格
¥オープン価格（税別・送料別）

排気量	燃料タンク容量
35.8 cm ³	0.63 ℓ
3軸合成値	乾燥重量
5.8 m/s ²	18.6 kg

標準搭載



国産タコアワーメータ 標準装備

サービスパーツ

RAILMANはサービスパーツの敏速
な提供にも取り組んでいます。

製品動画

