

NEW
RELEASE

国産

Made in JAPAN

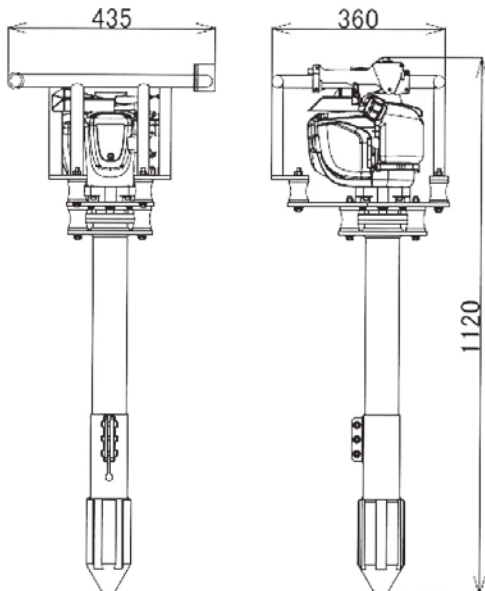
軽量エンジン タンパー

RT7



copyright © since 2021 ISHIDA MFG Co.,Ltd.all rights reserved.

本体寸法



国産だから、安心の部品供給



本製品は群馬県(桐生市)にて製造を行っております。国産である強味を生かし、消耗品(先端筒やベアリング、エンジンパーツ)などは、常時サービスパーツとして在庫を豊富に取り揃えております。国産機である安心は、ご購入後も安心して本機をお使い頂けるご期待に応えて参ります。

万全のアフターサービス体制



修理の際は、お買い求めの販売店へご相談下さい。

国産 軽量エンジンタンパー 標準仕様

型式	RT7
エンジン	本田技研工業(株)
エンジン出力	1.0kw/7,000rpm
排気量	35.8cm ³
燃料タンク容量	0.63ℓ
燃費	1時間44分(燃料満タン時)
燃料	無鉛ガソリン
寸法	435×350×1120mm
乾燥重量	18.6kg

品質向上の為、製品の仕様は予告なしに変更することがあります。

製品企画・販売・保守・アフターサービス

®レール軌材株式会社

TEL.022-222-1821 FAX.022-222-1822
〒984-0075 宮城県仙台市若林区清水小路6-1 東日本不動産仙台ファーストビル11階
Contact : rail2@minos.ocn.ne.jp URL : http://www.railkizai.com

製造元

RAILMAN®
株式会社 石田製作所