



ナイロン車輪



メーカー希望小売価格
¥20,000(税・送料別)

U型  RoHS compliant

RU-350

メーカー希望小売価格
¥オープン価格 (税・送料別)

L型  RoHS compliant

RL-350

メーカー希望小売価格
¥オープン価格 (税・送料別)

Made in JAPAN

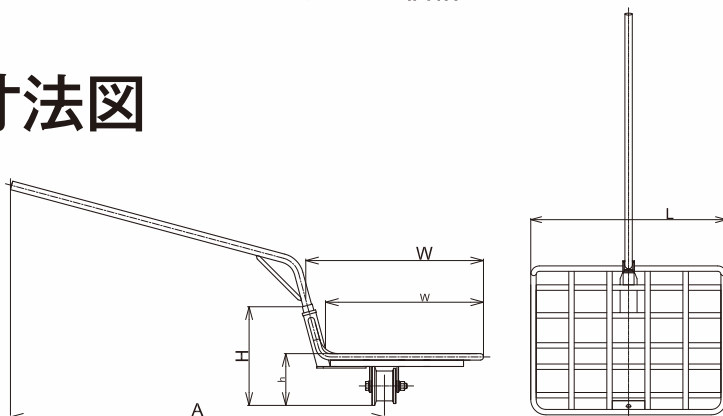
軽量アルミ **ネコ車**

オプション 絶縁ハンドル仕様



メーカー希望小売価格
¥オープン価格 (税・送料別)

寸法図



仕様

型式	RU-350	RL-350
荷台幅(W)	520mm	600mm
全幅(W)	700mm	685mm
荷台(L)	900mm	900mm
荷台高(h)	180mm	180mm
全高(H)	360mm	360mm
車輪中心～ ハンドル長さ(A)	1455mm	1455mm
車輪径	150mm	150mm
質量	10.5kg	10.5kg
積載重量	350kg	350kg

製品企画・販売・保守・アフターサービス

®レール軌材株式会社

TEL.022-222-1821 FAX.022-222-1822

〒984-0075 宮城県仙台市若林区清水小路6-1 東日本不動産仙台ファーストビル11階
Contact : rail2@minos.ocn.ne.jp URL : http://www.raikizai.com

製造元

RAILMAN®
株式会社 石田製作所