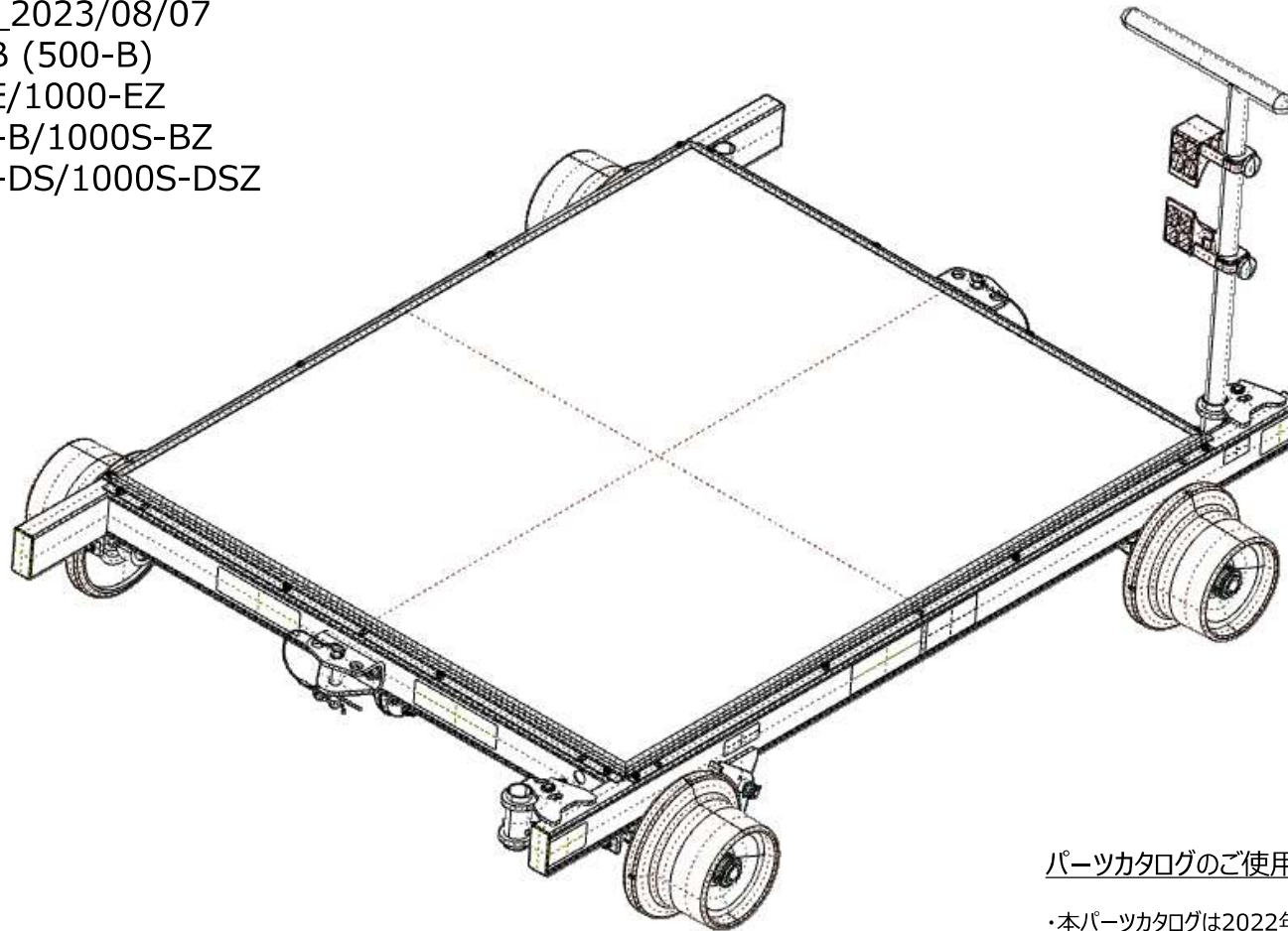


# 軽量アルミトロ・パーツカタログ

第6版 : 改訂日\_2023/08/07  
適用型式 : 1000-B (500-B)  
: 1000-E/1000-EZ  
: 1000S-B/1000S-BZ  
: 1000S-DS/1000S-DSZ

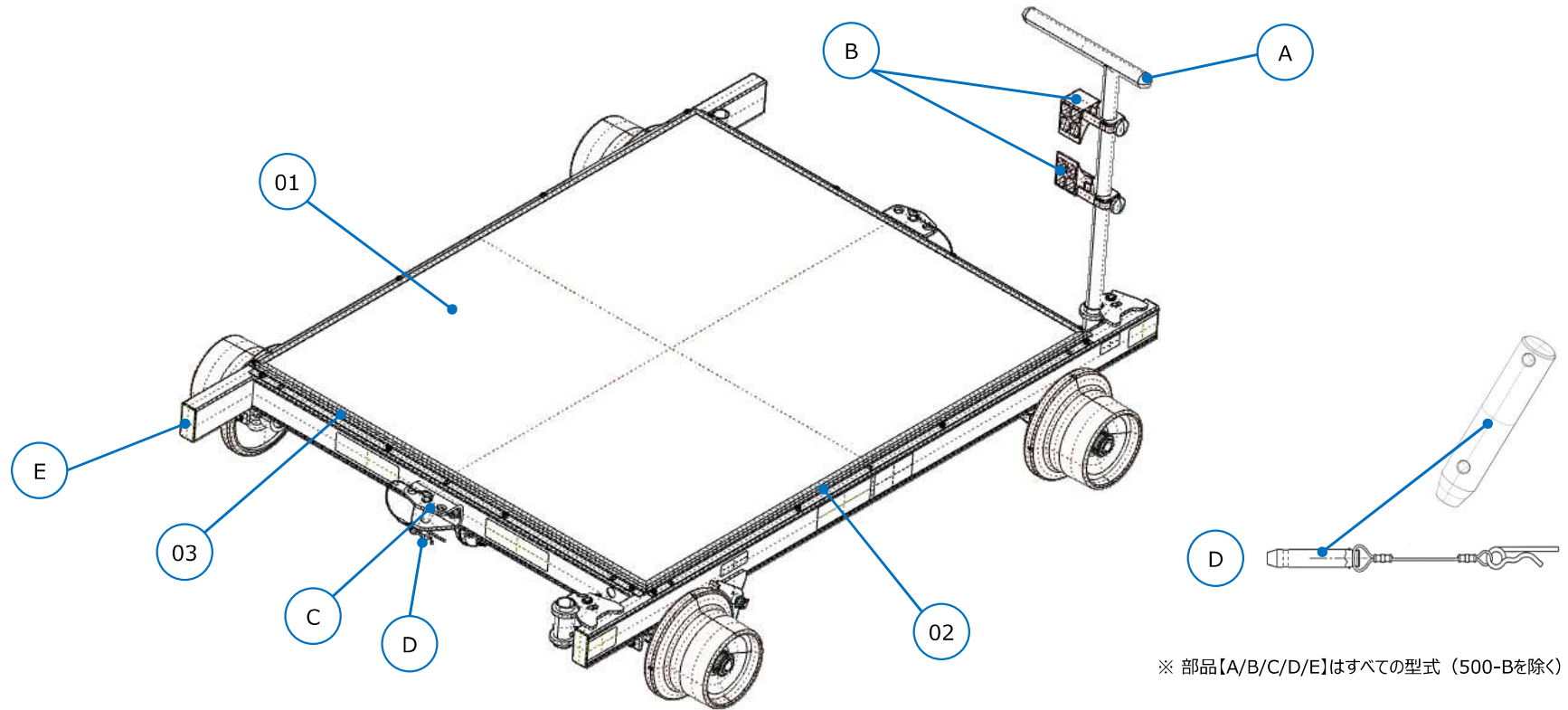


## パーツカタログのご使用にあたって

- ・本パーツカタログは2022年12月現在で編集してあります。
- ・本パーツカタログはお断りなく記載事項を変更、削除することがあります。
- ・最新情報はホームページにてご確認ください。

- ・部品注文は本パーツカタログの部品番号にてご注文ください。
- ・注文時は適用型式・内容・数量をご確認ください。
- ・本パーツカタログに記載のない部品については別途お問合せ下さい。

A1	台枠	
適用型式		
1000-B		
1000-E		
1000-EZ		
(500-B)		



※ 部品【A/B/C/D/E】はすべての型式（500-Bを除く）で共通

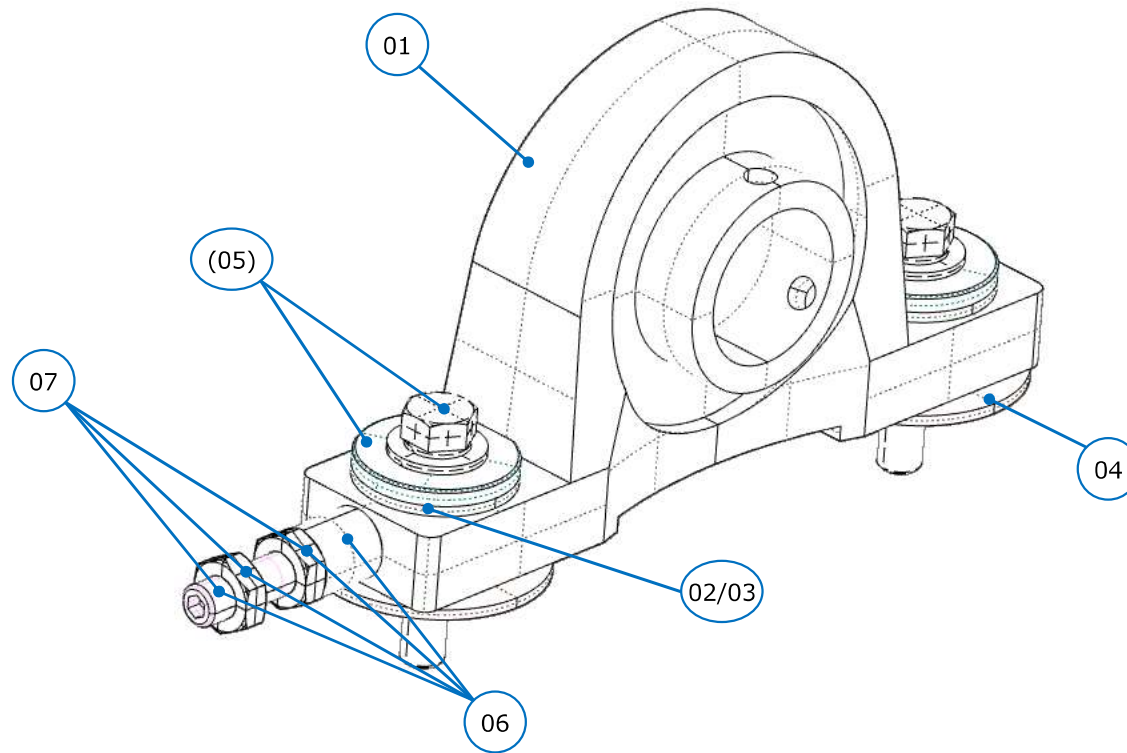
見出番号	部品番号	部品名称	内容	必要数量	販売単位	適用初号機	適用終号機
01	YK0B-008-F	ベニアプレート	ベニアプレート_1157X937Xt12:1枚	1	1	1001	----
02	YK0B-A07-S	サイドアングルセット	アングル_L1160:1個、ボルト:4個	2	1	1001	----
03	YK0B-A08-S	クロスアングルセット	アングル_L940:1個、ボルト:4個	2	1	1001	----
A	YK0B-90J-F	ハンドル	ハンドル:1個	1	1	1001	----
B	YK0B-J03-S	手歯止めセット	手歯止めL R:各1個、ノブボルト_M6X25:2個、E型止め輪:2個	1	1	1001	----
C	YK0D-016-S	フックセット	フック:1個、ボルト_M10X60:2個、大型座金:2個、ワッシャ:各2個	2	1	1001	----
D	YK0B-90L-F	ストッパーピン	ストッパーピン:1個 ※C型止め輪なし	2	1	1001	----
E	YK0B-034-F	フレームキャップ	フレームキャップ_黄色:1個	4	1	1001	----
(E)	YK0C-034-F	フレームキャップ	フレームキャップ_黄色:1個 ※500-B専用	4	1	1001	1407





<b>B1</b>	<b>軸受部品</b>
-----------	-------------

適用型式
(絶縁仕様)
1000-B
1000-EZ
1000S-BZ
1000S-DSZ
(500-B)
(短絡仕様)
1000-E
1000S-B
1000S-DS



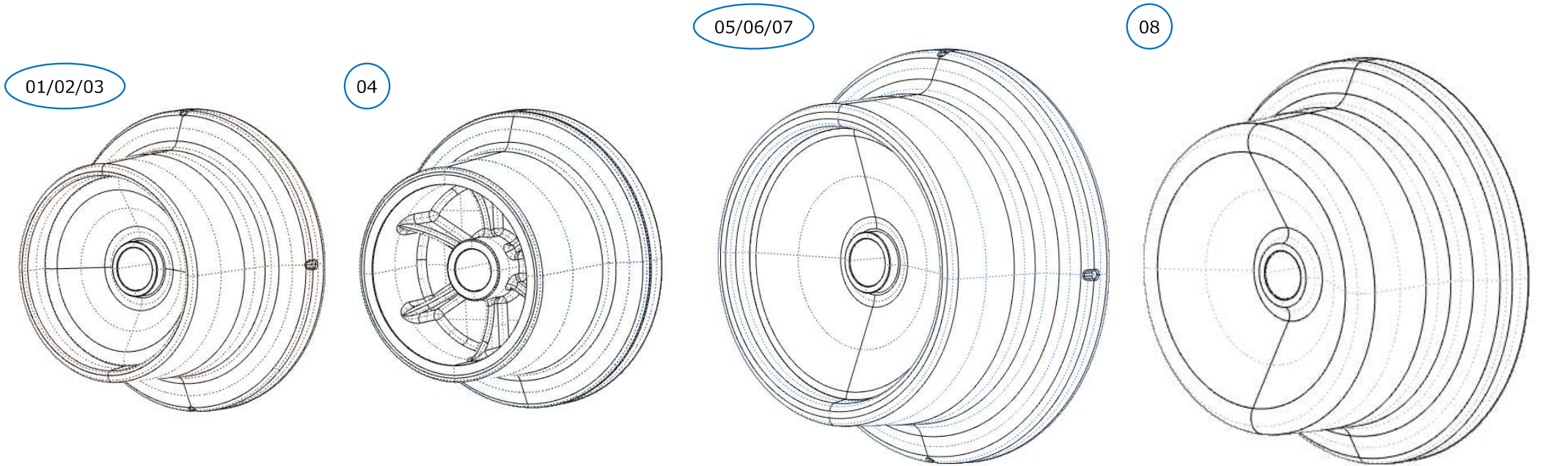
見出番号	部品番号	部品名称	内容	必要数量	販売単位	適用初号機	適用終号機
01	UBLP-206J-F	ピロ-形軸受ユニット		4	1	1001	----
02	YK0B-006-F	ジュラコンフランジボス F R	※フロント軸用_ガイド穴オフセット仕様	4	1	1001	----
03	YK0B-007-F	ジュラコンフランジボス R R	※リア軸用_ガイド穴センター仕様	4	1	1001	----
04	YK0B-003-F	ジュラコンプレート	※絶縁仕様のみ適用	8	1	1001	----
(05)			ボルト・ワッシャー：各1個			1001	----
06	YK0B-Y09-S	車軸位置調整ねじセット_絶縁仕様	調整ねじ:2個、ナット:4個、ジュラコンストッパー:2個	1	1	1001	----
07	YK0G-Y09-S	車軸位置調整ねじセット_短絡仕様	調整ねじ:2個、ナット:4個	1	1	1001	----
	YK0B-006-S	軸受 F R 締結セット_絶縁仕様	【B1-02/04/05】：各4個セット	1	1	1001	----
	YK0G-006-S	軸受 F R 締結セット_短絡仕様	【B1-02/05】：各4個セット	1	1	1001	----
	YK0B-007-S	軸受 R R 締結セット_絶縁仕様	【B1-03/04/05】：各4個セット	1	1	1001	----
	YK0G-007-S	軸受 R R 締結セット_短絡仕様	【B1-03/05】：各4個セット	1	1	1001	----







D1	車輪部品	
適用型式		
下表参照		

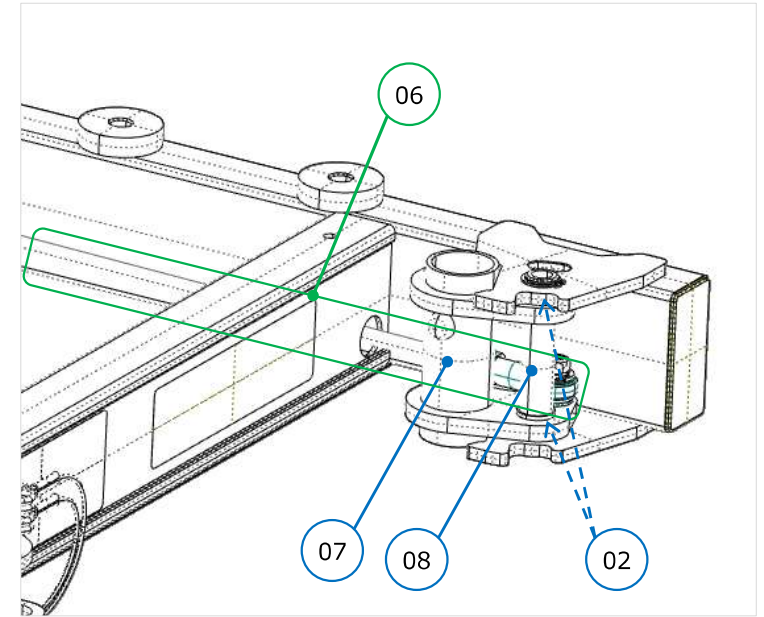
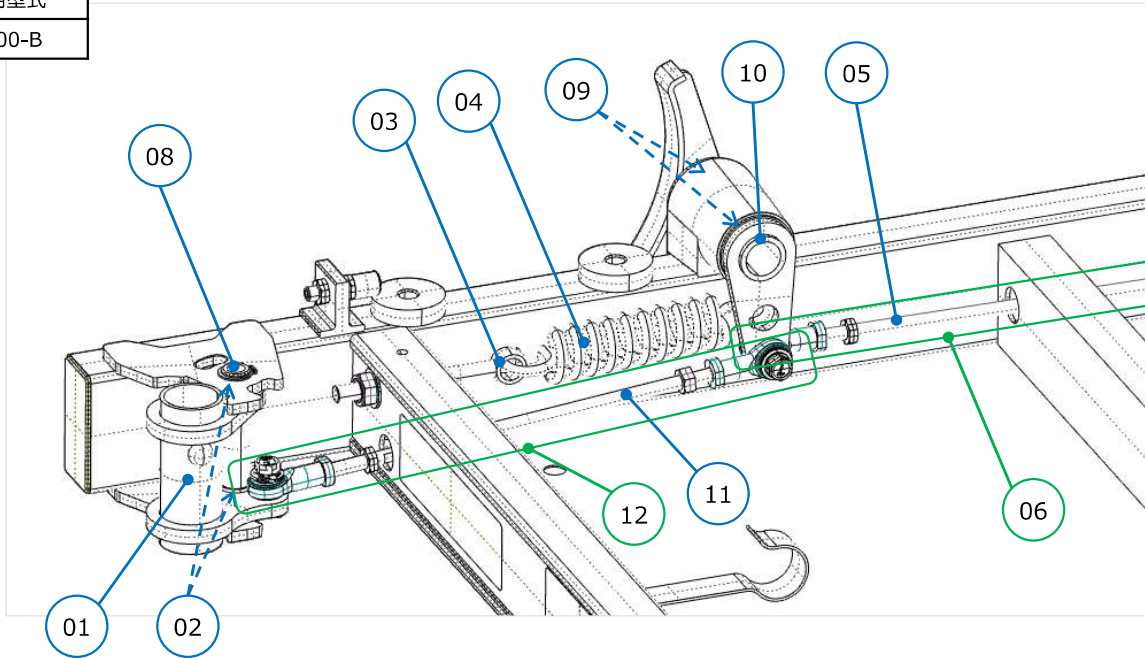


見出番号	部品番号	部品名称	内容	適用型式	必要数量	販売単位	適用初号機	適用終号機
01	YKFF-90B-F	ホイール	小径_アルミ板金芯金_ウレタン被覆_赤_B型	1000-B/500-B	4	1	1001	----
02	YKFF-9RB-F	リサイクルホイール	小径_アルミ板金芯金_ウレタン被覆_赤_B型	1000-B/500-B		1		----
03	YKKV-90B-F	高強度ホイール	小径_アルミ板金芯金_ウレタン被覆_青	1000-B		1		----
04	YKVA-90B-F	急勾配ホイール	小径_アルミ鋳造芯金_ウレタン被覆_青	1000-B/500-B ※ブレーキ部のみ	(1)	1		----
05	YKAF-90B-F	ホイール	大径_アルミ板金芯金_ウレタン被覆_赤	1000-EZ/1000S-BZ/1000S-DSZ	4	1	1001	----
06	YKAF-9RB-F	リサイクルホイール	大径_アルミ板金芯金_ウレタン被覆_赤	1000-EZ/1000S-BZ/1000S-DSZ		1		----
07	YKNL-90B-F	高強度ホイール	大径_アルミ板金芯金_ウレタン被覆_青	1000-EZ/1000S-BZ/1000S-DSZ		1		----
08	YK0X-BA1-F	ホイール	大径_アルミ鋳造_短絡仕様	1000-E/1000S-B/1000S-DS	4	1	1001	----
※【1000/1000-A】でA型ホイールからB型ホイール【D1-01/02/03/04】に交換する場合、ブレーキシューの交換も必要となります。								



D1	ブレーキリンク部品
----	-----------

適用型式
1000-B



※ 部品【01/02/04/07/08/09/10】はすべての型式（500-Bを除く）で共通  
 ※ 【500-B】の部品については別途お問合せください。

見出番号	部品番号	部品名称	内容	必要数量	販売単位	適用初号機	適用終号機
01	YK0B-90G-S	ハンドルガイド, 1 セット	ハンドルガイド, 1 ASSY (フランジブッシュ圧入済) : 1個、シャフトハンドル : 1個、サークリップ : 2個	1	1	1001	----
02	80F-1610-S	フランジブッシュ	フランジブッシュ : 2個	2	1	1001	----
03	YK0B-011-S	テンションボルトセット	テンションボルト : 1個、ワッシャ・Uナット : 各1個	1	1	1001	----
04	YK0P-010-F	スプリング		1	1	1001	----
05	YK0B-002-F	ロッドブレーキ, 2	ロッドブレーキ, 2 : 1個	1	1	1001	----
06	YK0B-Y02-S (旧品番:YK0B-002-S)	ロッドブレーキ, 2 セット	ロッドブレーキ, 2 : 1個、ロッドエンド L R : 各1個、ナット L R : 各1個 ボルト_M8X45 : 1個、ボルト_M8X25 : 1個、フランジナット : 1個、ワッシャ : 1個	1	1	1001	----
07	YK0B-90H-S	ハンドルガイド, 2 セット	ハンドルガイド, 2 ASSY (フランジブッシュ圧入済) : 1個、シャフトハンドル : 1個、サークリップ : 2個	1	1	1001	----
08	YK0B-013-S	シャフトハンドルセット	シャフトハンドル : 1個、サークリップ : 2個	1	1	1001	----
09	80F-3020-S	フランジブッシュ	フランジブッシュ : 2個	1	1	1001	----
10	YK0B-90F-F	ブレーキロッド	ブレーキロッド : 1個	1	1	1001	----
11	YK0B-001-F	ロッドブレーキ, 1	ロッドブレーキ, 1 : 1個	1	1	1001	----
12	YK0B-Y01-S (旧品番:YK0B-001-S)	ロッドブレーキ, 1 セット	ロッドブレーキ, 1 : 1個、ロッドエンド L R : 各1個、ナット L R : 各1個 ボルト_M8X45 : 1個、ボルト_M8X25 : 1個、フランジナット : 1個	1	1	1001	----

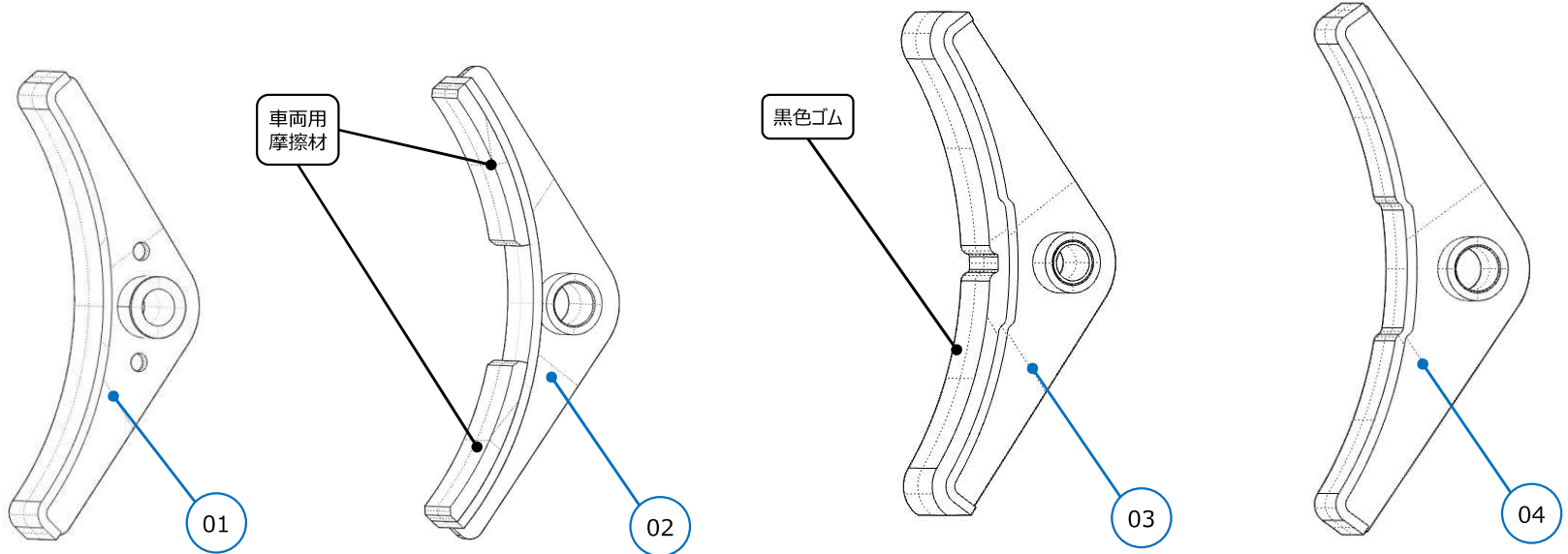




D4	ブレーキシュー	
----	---------	--

適用型式
(絶縁仕様)
1000-B
1000-EZ
1000S-BZ
1000S-DSZ
(500-B)
(短絡仕様)
1000-E
1000S-B
1000S-DS

※ ブレーキシューにはフランジブッシュが圧入済です。



見出番号	部品番号	部品名称	内容	適用型式	必要数量	販売単位	適用初号機	適用終号機
01	YKDC-90E-S	ブレーキシューセット_小径絶縁B型用	ブレーキシュー：1個（小径絶縁B型ホイール【YKFF/YKKV】用） ワッシャM12/M10：各1個、ナットキャスル：1個、割りピン：1個	1000-B 500-B	1	1	2173 1230	---- ----
02	YKVA-91E-S	ブレーキシューセット_小径絶縁B型急勾配用	ブレーキシュー：1個（小径絶縁B型急勾配ホイール【YKVA】用） ワッシャM12/M10：各1個、ナットキャスル：1個、割りピン：1個	1000-B	1	1	1001	----
03	YKBY-91E-S	ブレーキシューセット_大径短絡用	ブレーキシュー：1個（大径短絡ホイール【YK0X】用） ワッシャM12/M10：各1個、ナットキャスル：1個、割りピン：1個	1000-E 1000S-B 1000S-DS	1	1	1001 1001 1001	---- ---- ----
04	YKBE-90E-S	ブレーキシューセット_大径絶縁用	ブレーキシュー：1個（大径絶縁ホイール【YKAF/YKNL】用） ワッシャM12/M10：各1個、ナットキャスル：1個、割りピン：1個	1000-EZ 1000S-BZ 1000S-DSZ	1	1	1001 1001 1001	---- ---- ----
	YK0B-90E-S	ブレーキシューセット_小径絶縁A型用	ブレーキシュー：1個（小径絶縁A型ホイール【YK0K】用）	1000-B 500-B	1	1	1001 1001	2172 1229
	YK0J-91E-S	ブレーキシューセット_小径絶縁A型急勾配用	ブレーキシュー：1個（小径絶縁A型急勾配ホイール【YK0J】用）	1000-B	1	1	1001	----



